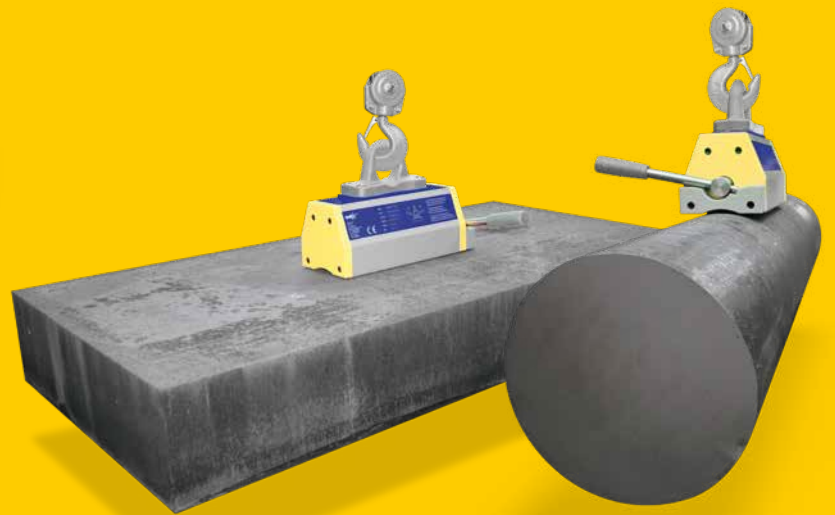


# SOLLEVATORI MAGNETICI PERMANENTI

PERMANENT LIFTING MAGNETS





## LA GAMMA | THE RANGE

- **APPLICAZIONI IN FRESATURA**  
MILLING APPLICATION
- **APPLICAZIONI IN RETTIFICA**  
GRINDING APPLICATION
- **APPLICAZIONI IN TORNITURA**  
TOURNING APPLICATION
- **SISTEMA MAGNETICO PER PRESSE  
AD INIEZIONE PLASTICA**  
MAGNETIC SYSTEM FOR INJECTION  
MOLDING MACHINES
- **PRESSE A DEFORMAZIONE**  
HYDRAULIC PRESSES FOR SHEET  
METALFORMING
- **SOLLEVAMENTO A MAGNETI PERMANENTI**  
PERMANENT LIFTING MAGNETS
- **SOLLEVAMENTO A BATTERIA**  
BATTERY POWERED LIFTING
- **SOLLEVAMENTO LAMIERE**  
STEEL SHEET LIFTING
- **SOLLEVAMENTO BRAMME**  
SLAB LIFTING
- **MOVIMENTAZIONE E AUTOMAZIONE**  
HANDLING & AUTOMATION
- **DEMAGNETIZZATORI**  
DEMAGNETIZERS

## INDICE | INDEX

<b>MHM-IT2</b> .....	3
<b>MHM-V2</b> .....	6
<b>MHV</b> .....	7

# MHM-IT2

SOLLEVATORI MAGNETICI A LEVA AL NEODIMIO  
NEODYMIUM LIFTING MAGNETS WITH LEVER



LA SCELTA GIUSTA PER  
UN PRODOTTO CHE DURA NEL TEMPO

+ POTENZA  
+ AFFIDABILITÀ  
+ PERFORMANCE

THE RIGHT CHOICE FOR  
A LONG LASTING PRODUCT

+ POWER  
+ RELIABILITY  
+ PERFORMANCE

## ROBUSTO, PRATICO E POTENTE

È indistruttibile, grazie alla solidità dei suoi componenti. Basta una sola mano per attivare in sicurezza la magnetizzazione e la demagnetizzazione.

Forza superiore allo stesso coefficiente di sicurezza previsto dagli attuali standard normativi.

## I SETTORI DI UTILIZZO

- Carico e scarico di **macchine utensili**.
- Stoccaggio, prelievo, movimentazione o, in genere, sollevamento di **prodotti siderurgici** in ferro.
- Movimentazione finalizzata ad operazioni di **assemblaggio** (es. **montaggio meccanico, saldatura**) e di **finitura** (es. **verniciatura, trattamenti galvanici**).

## IVANTAGGI RISPETTO AI SISTEMI TRADIZIONALI DI SOLLEVAMENTO

- **Minor tempo** di approntamento sia per la fase di prelievo che di deposito del pezzo, rispetto alla laboriosità richiesta dagli ausili convenzionali di sollevamento.
- **Maggiore sicurezza**: prodotto certificato SEFE, sottoposto alla misura del campo magnetico per la tutela dell'esposizione umana secondo la Direttiva 2013/35/UE.
- **Maggiore facilità di accesso alla superficie del pezzo** e suo conseguente ottimale sfruttamento.
- **Maggiore flessibilità di presa** rispetto a differenti pezzi, a differenti taglie del medesimo pezzo, a superfici irregolari o nel caso di piccoli pezzi sciolti.
- **Nessuna deformazione e/o danneggiamento del pezzo** derivati dal serraggio meccanico.

## CARATTERISTICHE OPZIONALI

- Possibilità di montare **espansioni polari profilabili ed intercambiabili per superfici irregolari e spessori fini**.
- Possibilità di montare un **doppio sistema di sicurezza**.
- Accessori dedicati: **ganci e/o attrezzature di ribaltamento orizzontale/verticale, strutture di sollevamento e traverse per carichi lunghi e/o ampi**.

## CARATTERISTICHE COSTRUTTIVE

- Progettati e prodotti interamente in Italia, secondo la **Direttiva Macchine**.
- La base a forma prismatica è adatta sia per carichi **tondi** che **piani**.
- Materiale corpo: **FeC45 verniciato con epossidica**.
- Materiale magnetico: **NdFeB**
- **Intercambiabilità di tutti i componenti rimovibili**: dal gancio di sollevamento, alle piastre di contenimento fino alla guida a camma della leva.

## STURDY, PRACTICAL AND POWERFUL

Indestructible due to its solid components.

You can activate the MAG/DEMAG operation with just one hand in a safe and easy way.

Greater force compared to the safety coefficient required by the current standards.

## OPERATING RANGE

- Loading and unloading of **machining centres**.
- Storing, picking-up, handling or lifting in general of **iron and steel products**.
- Handling operations regarding the **assembly** (e.g. **mechanical mounting, welding**) and **finishing processes** (e.g. **varnishing, galvanizing**).

## ADVANTAGES COMPARED TO CONVENTIONAL LIFTING SYSTEMS

- **Shorter provisioning time** during either loading or unloading of the workpiece compared to much more complicated traditional lifting systems.
- **More security**: SEFE certified product, subjected to the measurement of the magnetic field for the protection of human exposure according to the Directive 2013/35/UE.
- **Easy access to the workpiece surface** and therefore best exploitation.
- **Higher grip flexibility** on pieces of different shape and sizes and/or with uneven surfaces, as well as faster handling operations in case of loose pieces (e.g. bolts, nuts, screws).
- **Prevention of deformations and damages of the workpiece** caused by mechanical clamping.

## OPTIONAL FEATURES

- Possibility of mounting **interchangeable and customized polar extensions for uneven surfaces and thin-walled workpieces**.
- Possibility of mounting a **double safety system**.
- Specific accessories: **hooks and/or equipment for horizontal/vertical swiveling, lifting devices and beams for large and extended loads**.

## CONSTRUCTION FEATURES

- Completely designed and manufactured in Italy according to the **Machinery Directive**.
- Its prism-shaped base is suitable to lift both **flat and round pieces**.
- Body material: **FeC45 with epoxy-paint**.
- Magnetic material: **NdFeB**
- **Interchangeability of every removable component**, as lifting hook, end plates, lever cam guide, internal bearings.

## INTRODUZIONE ALLA TECNOLOGIA

Il sollevatore magnetico è spesso giudicato un prodotto maturo dagli utilizzatori, essendo percepito privo di problematicità e pertanto affidabile. Tuttavia negli ultimi anni si è assistito a un impoverimento strutturale dei sollevatori proposti sul mercato da diverse case costruttrici, nazionali ed estere, che pone seri dubbi sulla loro capacità di assicurare uno standard qualitativo che duri nel tempo. L'insufficienza strutturale riscontrata nei prodotti della concorrenza ha sollecitato lo staff tecnico SPD a concepire una nuova linea di sollevatori caratterizzata da:

1) **una maggiore robustezza**: prodotto ottimizzato non solo nelle performance ma anche nei consumi e nella durabilità, la maggior robustezza porta a un prolungato riutilizzo e riparabilità. Le dimensioni di ogni singolo componente sono state correttamente proporzionate: in particolare la leva di Mag e di Demag, l'elemento più critico in quanto più facilmente soggetto a rotture e a disassamenti irreversibili, **è stata abbondantemente dimensionata per resistere agli urti** che possono accidentalmente verificarsi durante le operazioni di posizionamento libero del sollevatore. La robustezza abbinata all'**intercambiabilità di tutti i componenti rimovibili** (dal gancio di sollevamento, alle piastre di contenimento fino alla guida a camma della leva) garantisce costi di manutenzione ai minimi livelli;

2) **una maggiore compattezza**, frutto di un preciso lavoro di ingegnerizzazione, teso a ridurre il numero di componenti a favore di una maggior praticità. Esempio è il dispositivo di sicurezza (per la smagnetizzazione accidentale) che è stato integrato direttamente nella camma che guida la corsa della leva. In termini di operatività, ciò significa che è il movimento di **una sola mano** che consente di disinnescare il ciclo di magnetizzazione del sollevatore e nello stesso tempo di disattivarne la sicurezza di esercizio. Viceversa l'utilizzo di **una sola mano** è altresì assicurato per il ciclo di magnetizzazione, grazie alla fluidità senza strappi con cui è possibile ruotare la leva. È importante evidenziare che il disinnescamento della sicurezza, in virtù delle sue peculiari caratteristiche costruttive, costringe **l'operatore ad eseguire l'operazione di demagnetizzazione nella maniera più corretta**: per poter eseguire la rotazione di disattivazione, deve infatti impugnare la leva tirandola. In questa maniera l'operatore è per così dire "costretto" ad evitare un brusco ed incontrollato rilascio di disinnescamento della leva, che è causa banale ma frequente di infortuni. Inoltre il dispositivo di sicurezza, non essendo più un'unità indipendente che sporge all'esterno della struttura portante, non è più a rischio di rottura accidentale.

3) **una maggiore forza**: prodotto potenziato anche nell'utilizzo in condizioni più estreme, + 30% di potenza e coefficiente di sicurezza **umentato da un fattore 3:1 a un 3.3:1** per garantire un elevato livello di affidabilità anche sulla lunga durata. Grazie a questo margine aggiuntivo, i parametri di sicurezza, che le aziende sono tenute a controllare mediante test di prova secondo scadenze annuali, risultano preservati oltre il regolare periodo di esercizio consentito per legge.

4) **una maggiore cura estetica**, esito naturale della accurata scelta qualitativa riservata ad ogni singolo componente meccanico e alle materie prime costitutive dei magneti in lega di neodimio ad alta energia.

## PRINCIPI COSTRUTTIVI E DI FUNZIONAMENTO

I sollevatori della nuova serie sono stati ripensati da una parte mettendo a frutto la pluriennale esperienza maturata da SPD nel settore del sollevamento e dall'altra rispettando con rigore i legittimi vincoli progettuali imposti dalla concorrenza tramite brevetti internazionali.

Rispetto ai sollevatori della vecchia serie SPD, il nuovo assetto costruttivo è caratterizzato da 2 robusti semigusci in acciaio a basso contenuto di carbonio, uniti tra loro da **una venatura in acciaio inox AISI 304**. L'acciaio inox AISI 304, notoriamente amagnetico, assicura **una perfetta separazione dei due poli evitando all'interno del blocco cortocircuiti**, principale causa di dispersione del flusso magnetico.

La nuova proposta tecnologica risulta pertanto in grado di salva-

## INTRODUCTION TO TECHNOLOGY

The lifting magnet is commonly considered a well-engineered product by end-users, because of its non-problematic and therefore reliable features.

However, during the past years a structural deterioration of the lifting systems proposed by different local and international manufacturers could be noticed, raising serious doubts about their ability to ensure a long-lasting quality standard.

The structural deficiencies found in competitors' products induced SPD engineers to develop a new line of lifting magnets, featuring:

1) **more robustness**: product optimized not only in performance but also in consumption and durability, more robustness leads to prolonged reuse and repairability. Each component has been properly proportioned. In particular, the mag and demag lever, being the most critical element due to its exposure to breakage and irreversible misalignment, **has been abundantly dimensioned to withstand shocks** that can accidentally occur during the free positioning of the lifting magnet. The sturdiness and the interchangeability of all removable components (as lifting hook, end plates, lever cam guide, internal bearings) ensure minimum maintenance costs;

2) **greater compactness**, the result of a precise engineering, aimed to reduce the number of components in favor of an increased functionality. For example, the security device (avoiding an unintentional demagnetization) has been directly integrated into the cam that drives the lever stroke. In practice this means that you need **just one hand** to disable both the safety device and the magnetization cycle. Vice versa, with **just one hand** the magnetization is activated thanks to a smooth lever rotation. It's important to highlight that, because of its unique design, the deactivation of the safety device compels the operator to perform **the demagnetization in the most correct way**: in fact, for its deactivation, he must first unlatch the lever by pulling it. This will prevent the operator from a sudden and uncontrolled release of the lever, trivial reason for frequent injuries. In addition, the safety device is not at risk of accidental breakage anymore, because it is no longer an independent unit that protrudes from the frame.

3) **more strenght**: product enhanced even in the most extreme conditions: +30% of power and safety coefficient **increased from 3:1 factor to a 3.3:1** one to ensure a higher reliability level on a long-term basis. With this additional margin, the safety parameters, companies have to control and test each year, are guaranteed even beyond the regular operating period allowed by law.

4) **Design enhancement**, resulting from the accurate choice of each mechanical component and raw material, the high-energy magnets with neodymium alloy are composed of.

## DESIGN AND OPERATING PRINCIPLE

The lifting magnets of the new series have been improved both by taking full advantage of SPD's long-lasting experience in the lifting field and by strictly following the design constraints of international patents.

Compared to the lifting magnets of the old generation, the new structure features two sturdy half-shells out of low-carbon steel, joined with each other by **a plate out of AISI 304 stainless steel**. AISI 304 stainless steel, commonly known to be a non-magnetic material, **provides a perfect separation of the two poles, thus avoiding short circuits inside the block**, the main reason of a magnetic flux leakage.

The new technology is therefore able to preserve the full power magnets can generate, directing and concentrating

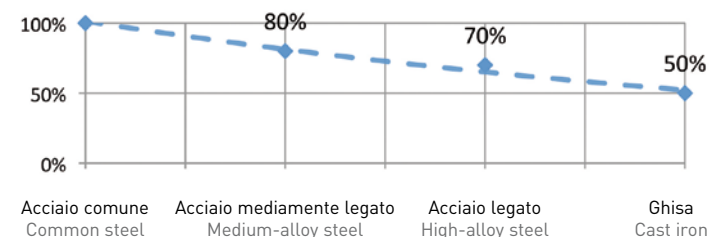
guardare tutta la potenza che i magneti sono in grado di generare, indirizzandola e concentrandola nell'area polare prismatica del sollevatore, senza dispersioni di flusso all'interno della sua struttura e al suo esterno, con conseguenti problemi di residualità magnetica.

Il processo di produzione prevede la **polarizzazione omogenea dei magneti** solo dopo che il sollevatore è stato totalmente montato, in modo da creare un campo perfettamente bilanciato al suo interno. Il ciclo produttivo è chiuso dal **test di collaudo, eseguito su ogni sollevatore e garantito dal certificato allegato.**

it eventually in the magnetic area of the lifter (the "contact area"), without dispersion of the magnetic flow inside and outside the body, thus avoiding problems of magnetic remanence.

The production process features a **homogeneous polarization of the magnets** only after the lifting magnet has been completely assembled, in order to generate a perfectly balanced magnetic field on the inside. The production cycle is completed by the **load test carried out on every lifter and guaranteed by an attached certificate.**

### Prestazione di forza secondo tipologia di materiale Magnetic performance according to the type of material

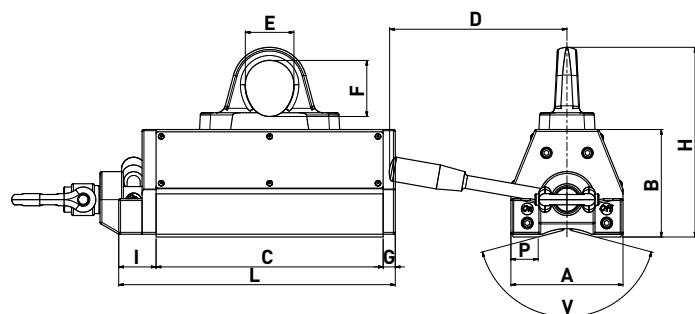


### CARATTERISTICHE COMUNI COMMON FEATURES

Massima temperatura di lavoro / Maximum working temperature  
**80 °C**

Tolleranza su forza / Tearing force tolerance  
**5 %**

N° di cicli testati / Number of tested cycles  
**> 2.000.000**



### CARATTERISTICHE SPECIFICHE SPECIFIC FEATURES

Caratteristiche garantite con carichi a temperatura max 80°C e traferro operativo minimo.

Guaranteed features with loads at max 80°C temperature and minimum operating air gap.

### Dimensioni nominali - Nominal sizes (mm)

Modello-Type	A	B	C	D	E	F	G	H	I	L	P	V
<b>MHM-IT2-125</b>	79	82	125	110	35	43	10	143	25	160	15	150°
<b>MHM-IT2-250</b>	91	95	167	127	35	43	13	156	35	215	21,5	150°
<b>MHM-IT2-500</b>	120	115	243	190	52	60	13	203	40	296	29	150°
<b>MHM-IT2-1000</b>	148	146	300	228	52	60	15	234	40	355	41	160°
<b>MHM-IT2-2000</b>	177	190	405	312	64	87	15	313	50	484	58	160°

Caratteristiche tecniche Technical description		MHM-IT2-125	MHM-IT2-250	MHM-IT2-500	MHM-IT2-1000	MHM-IT2-2000
Codice / Code		5045032	5045034	5045040	5045036	5045038
Peso / Weight	Kg	6,5	11	25	47	102
Test di carico su piatto/tondo Load test with flat/round workpiece	Kg	375/180	750/375	1500/750	3000/1500	6000/3000
Carico massimo di esercizio su piatto/tondo - Safety working load with flat/round workpiece	Kg	125/60	250/125	500/250	1000/500	2000/1000
Diametro min-max / Min-max diameter	mm	40/185 mm	40/185 mm	40/235 mm	60/370 mm	60/350 mm
Lunghezza massima / Max. lenght	mm	2000 mm	2000 mm	2500 mm	3000 mm	3000 mm
Spessore minimo / Min. thickness	mm	8 mm	10 mm	14 mm	30 mm	55 mm
Area magnetica / Magnetic area	mm	79x125	91x167	120x243	148x300	177x405

N.B: Per pezzi con geometrie e caratteristiche diverse da quelle descritte in tabella, si prega di consultare i ns. servizi tecnico-commerciali per lo studio di fattibilità. Le specifiche del prodotto possono subire modifiche **senza obbligo di preavviso.** / Please note: For parts with different geometry and features than those mentioned in the chart, please consult our sales or technical department for the relevant feasibility study. The product is subject to change **without prior notice.**

# MHM-V2

SOLLEVATORI A LEVA PER LA MOVIMENTAZIONE  
ORIZZONTALE / VERTICALE

LIFTING MAGNETS FOR HORIZONTAL/VERTICAL HANDLING



UN UNICO PRODOTTO PER  
SOLLEVARE IN ORIZZONTALE  
E IN VERTICALE

ONE SINGLE PRODUCT  
FOR HORIZONTAL  
AND VERTICAL HANDLING

## COMPATTO E LEGGERO

Il gancio, a ingombro e peso ridotti, integrato direttamente nella camma che guida la corsa della leva, ne consente l'utilizzo in spazi angusti e con gru con capacità limitate.

## MANEGGEVOLE

Il gancio frontale **orientabile** alla base a **360°** e la campanella **ribaltabile a 180°** rendono possibili le operazioni di ancoraggio anche nelle situazioni più scomode ed inagibili.

## FLESSIBILE

L'abbinamento di **gancio superiore e frontale** risponde con un'unica soluzione a ogni esigenza di sollevamento in **orizzontale** e in **verticale**.

## COMPACT AND LIGHT

The hook of reduced weight and dimensions is directly integrated into the cam for the lever stroke, thus granting the use of the lifting magnet in narrow spaces even by means of cranes with limited power.

## HANDY

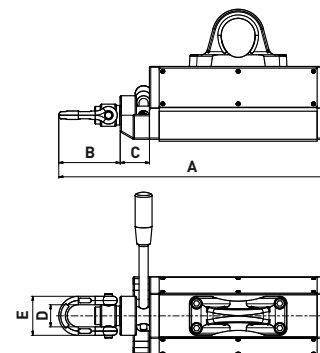
Thanks to the front hook, **turnable by 360°** at the base, and to the lifting lug **swiveling by 180°**, fastening operations are made possible even in the most uncomfortable or inaccessible situations.

## FLEXIBLE

The combination of **upper and front hook** meets in one single solution **any horizontal and vertical handling requirements**.

Dimensioni nominali - Nominal sizes (mm)

Modello-Type	A	B	C	D	E
MHM-V2-25	280	95	40	34	60
MHM-V2-50	334,5	94,5	45	34	60
MHM-V2-100	410,5	94,5	45	34	60
MHM-V2-200	530,5	142,5	58	53	93
MHM-V2-400	668	143	90	53	93



## Caratteristiche tecniche Technical description

	MHM-V2-25	MHM-V2-50	MHM-V2-100	MHM-V2-200	MHM-V2-400
Codice / Code	5059362	5059363	5059364	5059365	5059366
Peso / Weight	Kg 7,1	11,9	26,5	50,6	109,6
Test di carico in posizione verticale su piatto e tondo / Load test in vertical position on flat/round workpiece	Kg 75/37	150/75	300/150	600/300	1200/600
Carico massimo di esercizio in posizione verticale su piatto e tondo/ Safety working load in vertical position on flat/round workpiece	Kg 25/12	50/25	100/50	200/100	400/200
Test di carico in posizione orizzontale su piatto e tondo / Load test in horizontal vertical position on flat/round workpiece	Kg 375/180	750/375	1500/750	3000/1500	6000/3000
Carico massimo di esercizio in posizione orizzontale su piatto e tondo / Safety working load in horizontal position on flat/round workpiece	Kg 125/60	250/125	500/250	1000/500	2000/1000
Diametro massimo / Max. diameter	mm 185	185	235	370	350
Lunghezza massima / Max. length	mm 2000	2000	2500	3000	3000
Spessore minimo / Min. thickness	mm 8	10	14	30	55

N.B: Le specifiche del prodotto possono subire modifiche **senza obbligo di preavviso**. Per altre caratteristiche si prega di consultare la pagina relativa ai ns. sollevatori MHM-IT.  
/ Attention: The product is subject to change **without prior notice**. For other features, please refer to the page regarding the MHM-IT series.



**IL PRODOTTO DEDICATO  
AL RIBALTAMENTO MANUALE  
DI PIASTRAME**

**SUITABLE FOR THE MANUAL  
TILTING OF PLATES**

### PRESTANTE ED AFFIDABILE

Il terminale di appoggio sul lato estremo della struttura consente di mantenere inalterata la forza di sollevamento, rendendo il carico, durante la traslazione, più stabile, più compatto e mai deformato.

### DINAMICO ED EFFICIENTE

Presca, ribaltamento, movimentazione e rilascio possono essere condotte dinamicamente da un unico operatore.

Non è necessario altro personale per le operazioni di fissaggio/imbragatura del carico.

### VERSATILE

Si adatta facilmente a pezzi di diverse dimensioni e pesi grazie alle forature multiple di posizionamento del modulo magnetico e alla libertà di rotazione della campanella di sollevamento.

### HIGH-PERFORMANCE AND RELIABLE SOLUTION

The support piece at the end of the frame keeps the lifting force unaltered with a consequent more stable, compact and never deformed load during any handling operation.

### DYNAMIC AND EFFICIENT

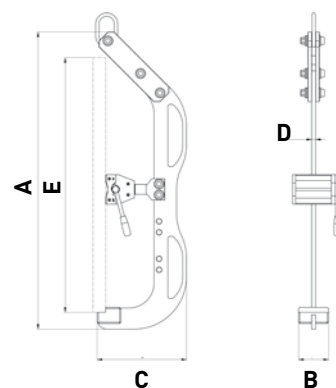
Picking-up, tilting, handling and release can be controlled dynamically by a single operator. No additional personnel required for the fastening / securing by means of ropes.

### VERSATILE

Thanks to the multiple boreholes for the fixing of the magnetic module and to the swivelling lifting lug, it clings perfectly to workpieces of different sizes and weight.

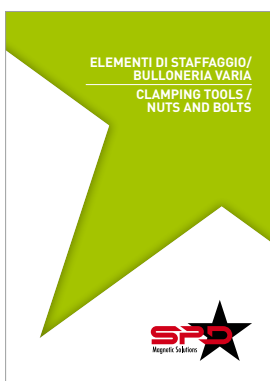
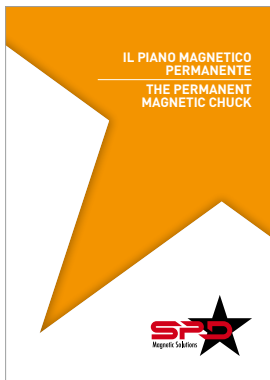
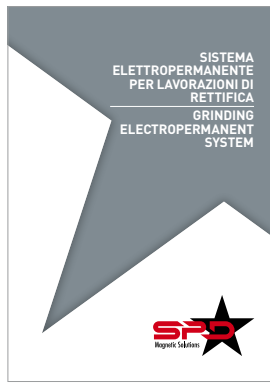
Dimensioni nominali - Nominal sizes (mm)

Modello-Type	A	B	C	D	E
<b>MHV-200</b>	1191	160	358	15,5	1020
<b>MHV-400</b>	1191	160	358	15,5	1020
<b>MHV-800</b>	1217	160	395	19,5	1040
<b>MHV-1600</b>	1217	160	395	19,5	1125



Caratteristiche tecniche Technical description	MHV-200	MHV-400	MHV-800	MHV-1600
Codice / Code	5009869	5009871	5009873	5009874
Peso / Weight	Kg 46	58	90	145
Test di carico Load test	Kg 600	1200	2400	4800
Carico massimo di esercizio Safety working load	Kg 200	400	800	1600

N.B: Le specifiche del prodotto possono subire modifiche **senza obbligo di preavviso**. Per altre caratteristiche si prega di consultare la pagina relativa ai ns. sollevatori MHM-IT.  
/ Attention: The product is subject to change **without prior notice**. For other features, please refer to the page regarding the MHM-IT series.



FOLLOW  
**THE STAR**  
OF MAGNETIC  
SOLUTIONS

**S.P.D. S.p.A.**

Via Galileo Galilei, 2/4  
24043 Caravaggio (BG) ITALY

Tel. +39 0363 546 511

info@spd.it - [www.spd.it](http://www.spd.it)



Organizzazione con Sistema di Gestione certificato ISO 9001

SOLL PERM - 07/2024